

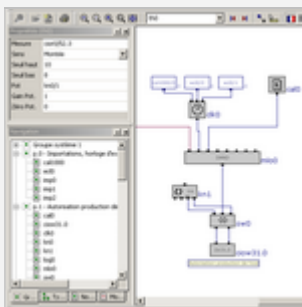
Builder

logiciel de programmation graphique

description

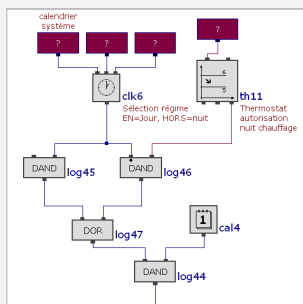
Digimat **Builder** est un logiciel de **programmation graphique** permettant de **concevoir** et de **maintenir** une installation de réglage numérique Digimat de manière souple et rapide par assemblage de blocs logiques. La programmation ainsi générée peut être directement envoyée dans le système numérique. Le mode « **online** » permet l'affichage de l'état des blocs en temps réel.

points forts



La programmation graphique par assemblage de blocs fonctionnels permet d'offrir une souplesse d'utilisation illimitée aux concepteurs, sans demander de leur part des connaissances informatiques avancées.

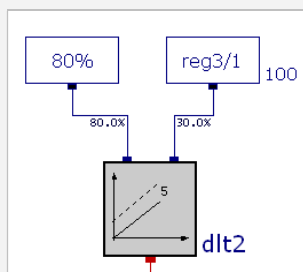
En conséquence, le **processus de conception** est plus **rapide** et plus **fiable**. Le travail effectué peut notamment être réutilisé par l'emploi quasi systématique de pages modèles et des fonctions copier/coller.



Les fichiers de configuration générés par ce logiciel peuvent être directement téléchargés dans le système numérique, et réimportés à tout moment pour être modifiés de manière graphique.

Parmi les blocs fonctionnels, on trouve par exemple les fonctions suivantes :

- Régulateurs PID
- Fonctions logiques et arithmétiques
- Compteurs virtuels



L'état des blocs fonctionnels est disponible en temps réel pour faciliter le débogage et la mise au point de programmes complexes.

Ce logiciel interagit avec tous les autres produits de la gamme Digimat pour augmenter sensiblement la productivité du processus de mise au point.

Digimat Builder est l'outil indispensable pour transformer rapidement tous les concepts liés à l'**intelligence du bâtiment** en solutions concrètes.